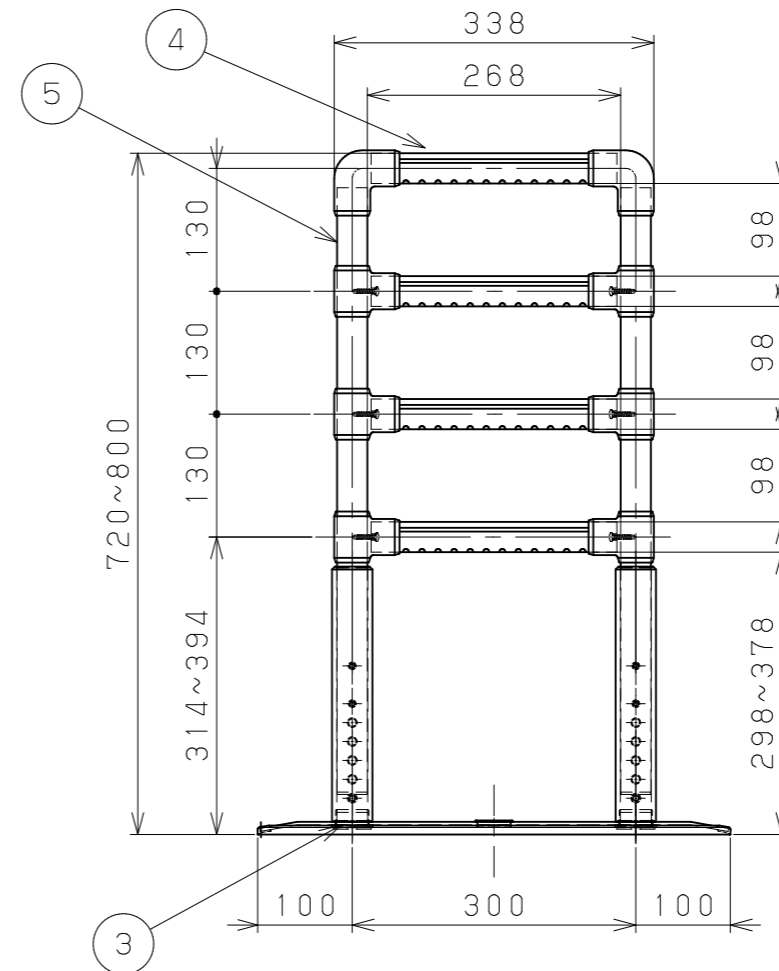
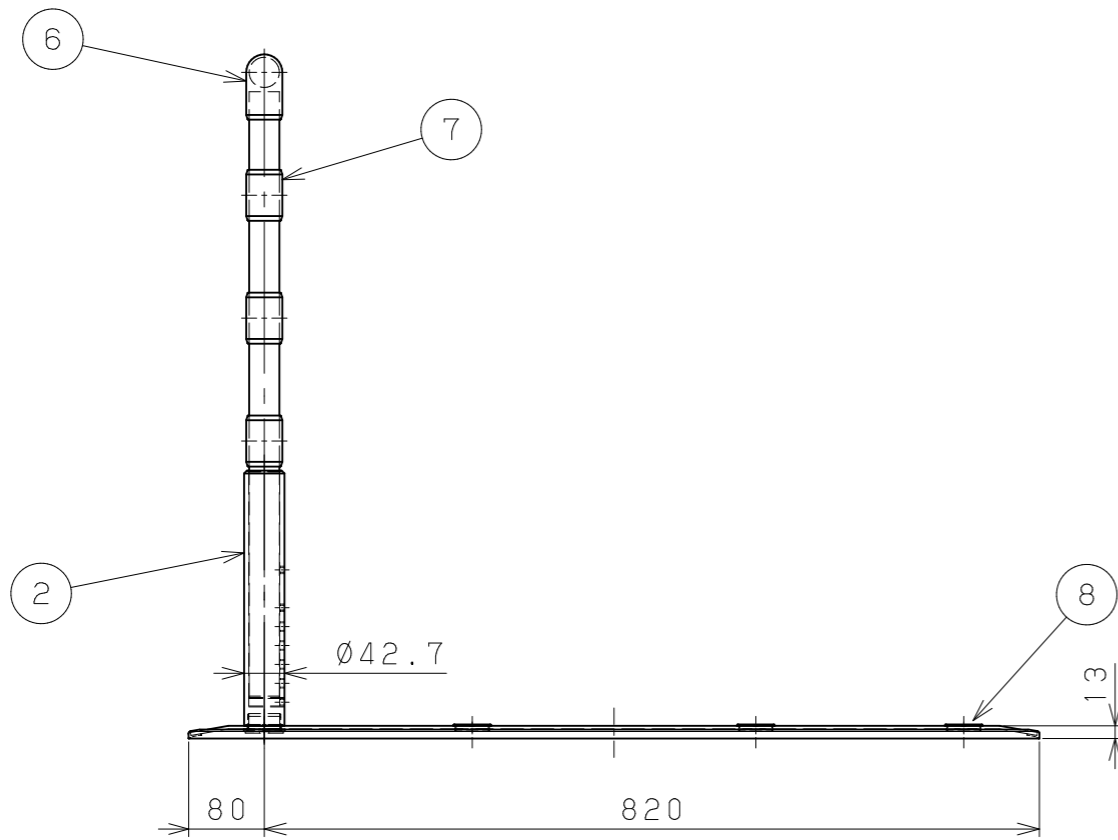
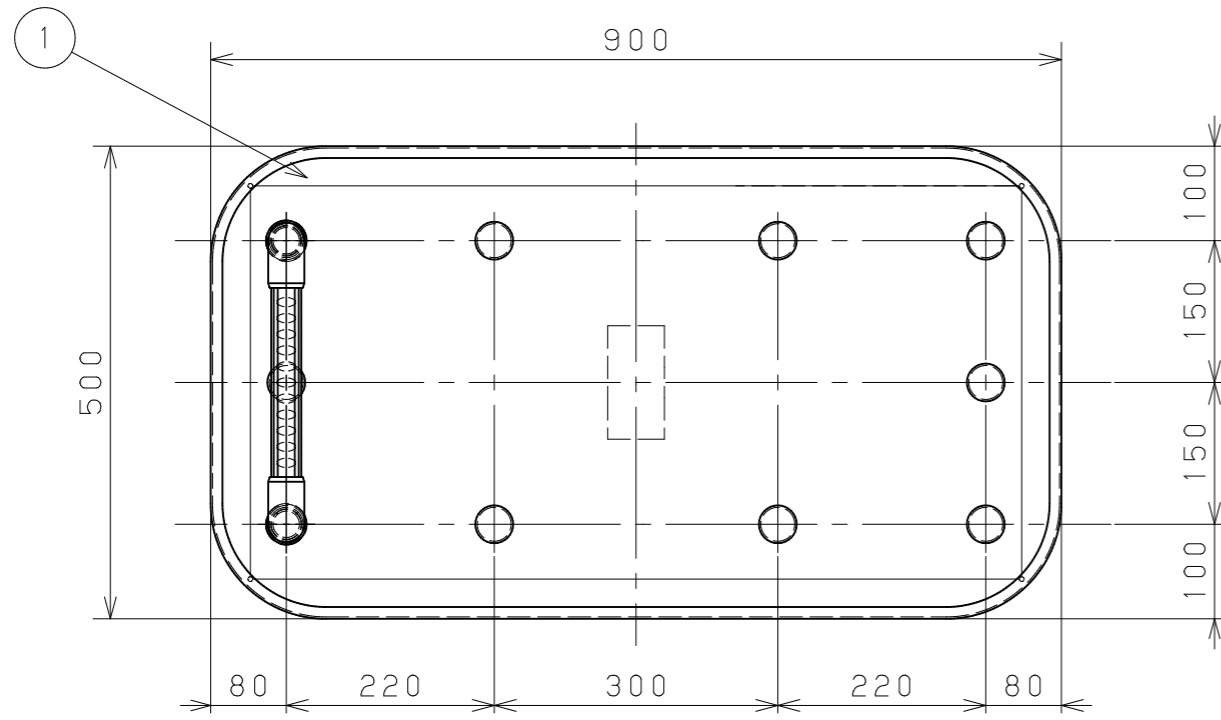


片番	訂正内容	日付	備考	押印	検印	承認
△		..				
△		..				



品番	名	称	数量	材	質	表面	処理	備	考
8	キャップ		8	LDPE		指定色	塗装	キャメルイエロー色	
7	チーズソケット		6	AES		指定色	塗装	キャメル色	
6	エルボソケット		2	AES		指定色	塗装	キャメル色	
5	縦手すり		2	樹脂+アルミ		注参照		ディンプル無・蓄光無	
4	横手すり		4	樹脂+アルミ		注参照		ディンプル有・蓄光有	
3	支柱固定金具		2	SUM		クロメート	処理		
2	支柱		2	STKM		指定色	塗装	キャメルイエロー色	
1	ベースプレート		1	SPHC		指定色	塗装	キャメルイエロー色	

注) 手すり: (被膜) 半硬質樹脂
(芯材) アルミパイプ
手すりの色: キャメル色

品名	商品コード	品番
BAUHAUSたよレール	0403605	BZ-N05

記	BZ-NT1+BZ-P4	名称	BAUHAUSたよレール	製	図	月	日	承	認	検	図	設	計	製	図
			BZ-N05												
事		図番		尺	度	1	/	8	/	マツ穴株式会社 MAZROC CO., LTD.					